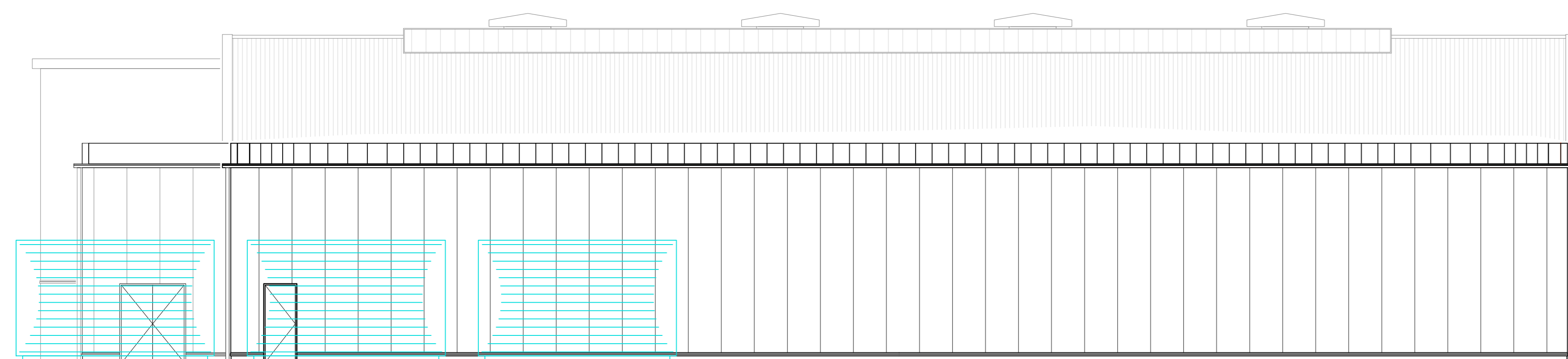


Voorgevel

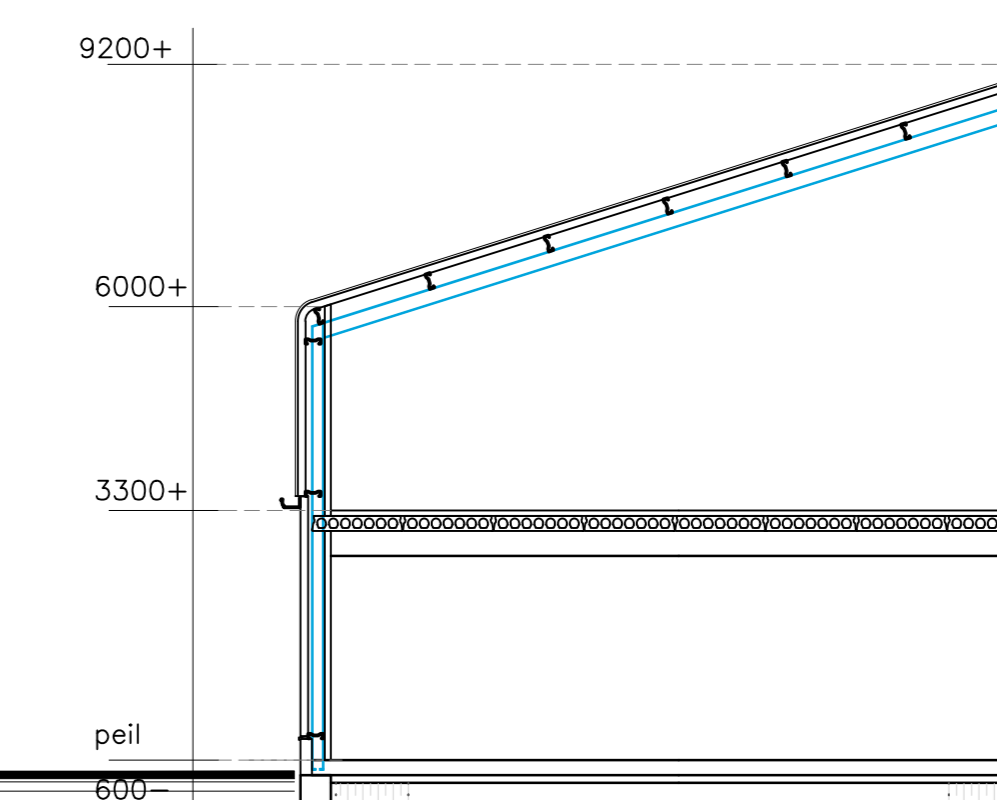
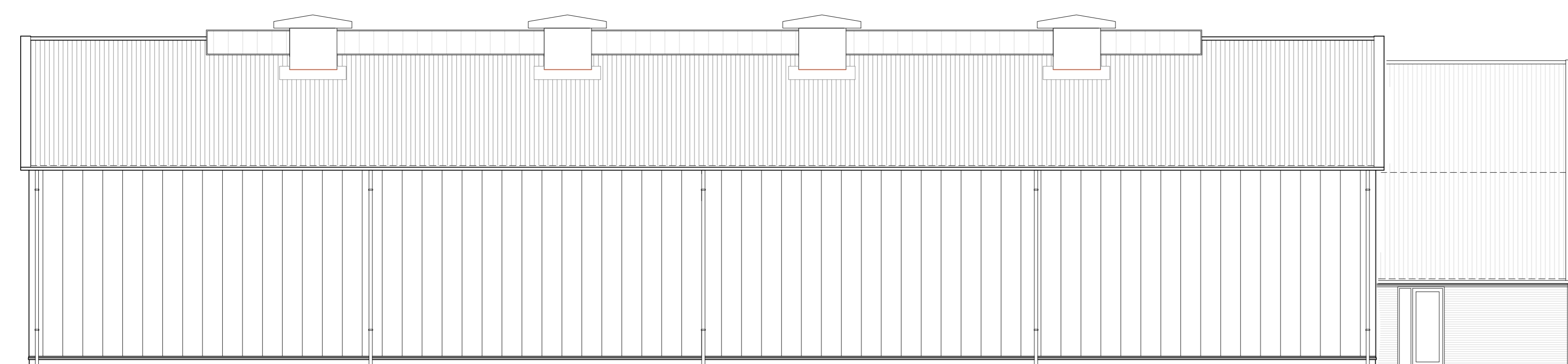


Rechter zijgevel

### KLEUREN EN MATERIALEN

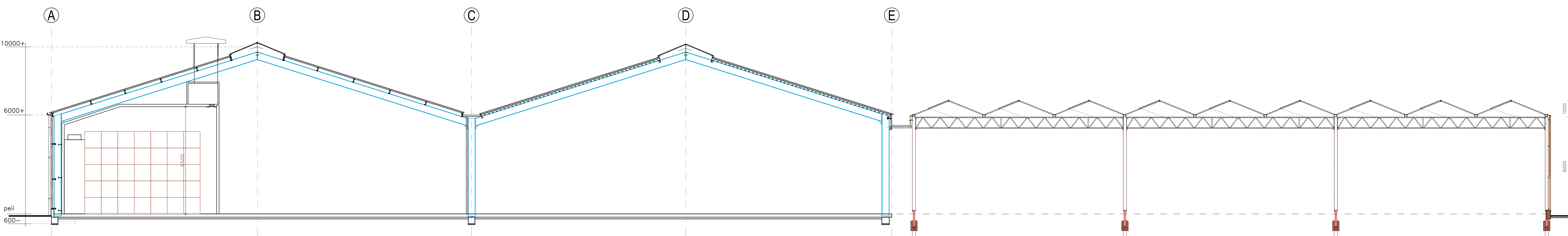
Buitenwand - plint	kantplank	Grijs
Wandbeplating	Sandwichpanelen microrib	Goosewing Grey
Buitendeurkozijnen	Systeemdeur staal	Antraciet
Buitendeuren	Systeemdeur staal	Antraciet
Ramen	Kunststof	Antraciet
Sectionaldeur	Sectieuitvoering: stalen binnen- en buitenplaat	Antraciet
Dakbedekking	Sandwichpaneel (5 noks)	Goosewing Grey
Windveer	Staal	Antraciet
Goot	Aluminium bakgoot	Antraciet
Standleidingen	PVC	Antraciet

Achtergevel



Doorsnede kantoor

Linker zijgevel



Doorsnede bedrijfsruimten

#### BOUWAANVRAAG

<b>Opdrachtgever:</b> F.v. P. van Boven Kantenerstraatweg 415 1831 NE Helvoert Tel: 06 - 51416304 E-mail: firmavandam@hotmail.nl	<b>Benaming:</b> Herbouw bedrijfsgebouwen GEVELS EN DOORSNEDE	<b>Datum:</b> d.d. 19-05-2020 A B C D E F G
<b>Bouwplaats:</b> Limmerweg ongenummerd Egmond Binnen	<b>Formaat:</b> A0 <b>Schaal:</b> 1:100	
<b>Projectleider/correspondentie:</b> Sjaak Dol Overweg 17 1713 HK Oudam Tel: 06 - 12995708 E-mail: dol@agrofocous.com	<b>Overweg 17</b> 1713 HK Oudam Tel: 026-302439	<b>Werknr:</b> 20-1726 <b>Blad:</b> 12A



© COPYRIGHT 2020 ALLE RECHTEN VOORBEHOUDEN.